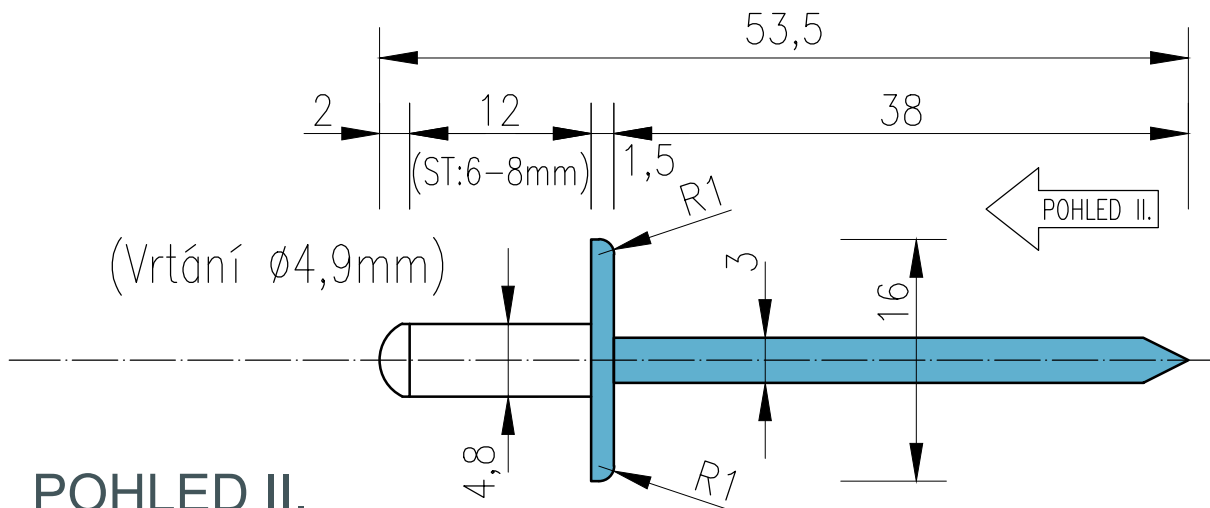


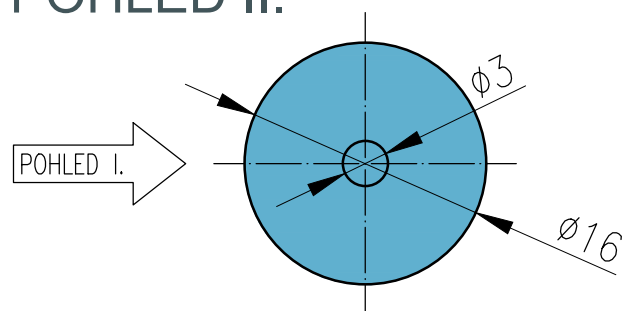
FASÁDNÍ TRHACÍ NÝT Ø4,8x12MM; BARVENÝ;

PRODUKTOVÝ LIST (Kód: 06YPL-TNF12-0000)

POHLED I.

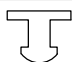


POHLED II.



Barveno: KOMAXIT
v odstínu RAL

LEGENDA MATERIÁLU

 03ZTNF12-0000	FASÁDNÍ TRHACÍ NÝT Ø4,8x12MM; MATERIÁL: ALU/A2; HLAVA 16MM;	Lambda = 50 (TRN) / 200 W/m.K
	SVĚRNÁ TLOUŠŤKA (ST): 6-8MM (OTEVŘENÝ); VRTÁNÍ 4,9MM; POVRCHOVÁ ÚPRAVA: KOMAXIT V ODSTÍNU RAL	

Nýt pro barvení: BRALO ALU/INOX 4,8x12mm; Hlava 16mm; Kód: 01049004812;

- TISK 31.08.2022

Měřítko		M 2 : 1	FASÁDNÍ TRHACÍ NÝT Ø4,8x12MM; BARVENÝ;	
Strana	Datum 1.v.	18.12.2021	PETR VALA	
TNF12	Vypracoval	Petr Vala	náměstí Svobody 3/14; 795 01 Rýmařov;	
0000	Kontroloval	...	www.PETR-VALA.cz	
	Schválil	...	Tel.: 775 219 194; Email: info@petr-vala.cz	
			Petr VALA náměstí Svobody 3/14, 795 01 Rýmařov Tel. 775 219 194; e-mail: info@petr-vala.cz IČ: 081 90 291; DIČ: CZ 8211145844 www.PETR-VALA.cz	