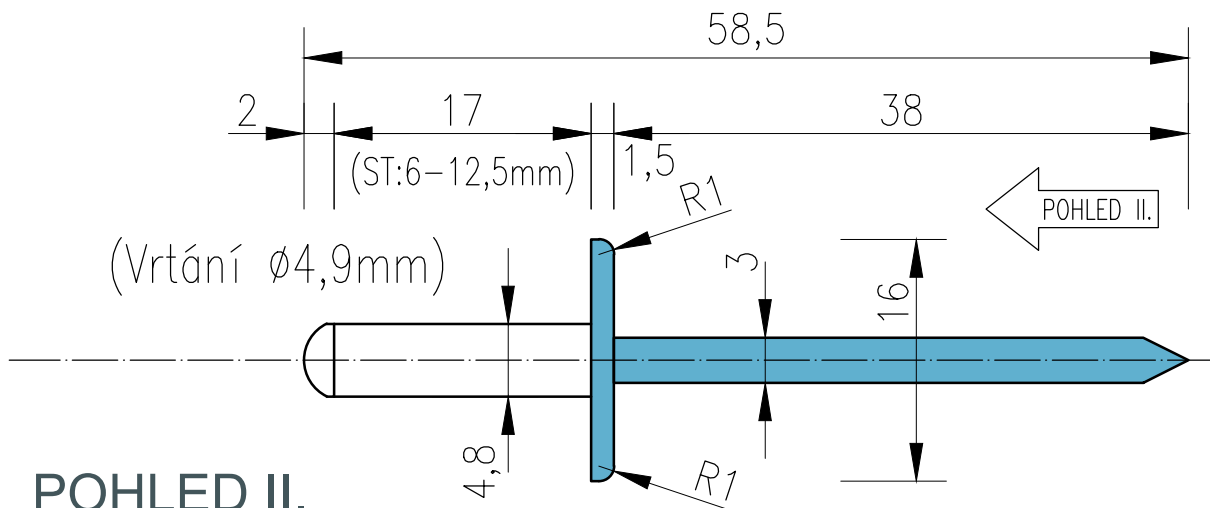


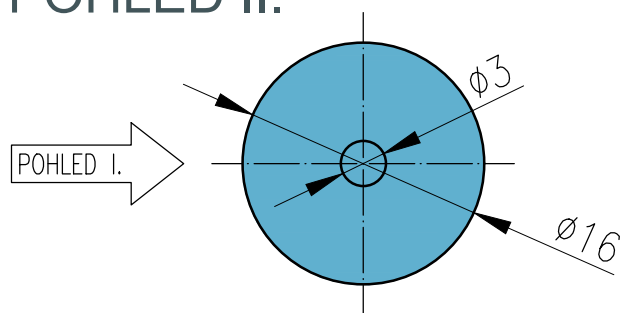
# FASÁDNÍ TRHACÍ NÝT Ø4,8x17MM; BARVENÝ;

PRODUKTOVÝ LIST (Kód: 06YPL-TNF17-0000)

## POHLED I.

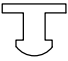


## POHLED II.



Barveno: KOMAXIT  
v odstínu RAL

## LEGENDA MATERIÁLU

 03ZTNF17-0000	<b>FASÁDNÍ TRHACÍ NÝT Ø4,8x17MM; MATERIÁL: ALU/A2; HLAVA 16MM; VÍCESVĚRNÝ; <span style="background-color: #ff8c00; padding: 2px;">Lambda = 50 (TRN) / 200 W/m.K</span></b>
	SVĚRNÁ TLOUŠŤKA (ST): 6-12,5MM (OTEVŘENÝ); VRTÁNÍ 4,9MM; POVRCHOVÁ ÚPRAVA: KOMAXIT V ODSTÍNU RAL

Nýt pro barvení: BRALO ALU/INOX VÍCESVĚRNÝ 4,8x17mm; Kód: 01109004817

- TISK 31.08.2022

Měřítka		M 2 : 1	FASÁDNÍ TRHACÍ NÝT Ø4,8x17MM; BARVENÝ;
Strana	Datum 1.v.	18.12.2021	PETR VALA
TNF17	Vypracoval	Petr Vala	náměstí Svobody 3/14; 795 01 Rýmařov;
0000	Kontroloval	...	www.PETR-VALA.cz
	Schválil	...	Tel.: 775 219 194; Email: info@petr-vala.cz
			<b>Petr VALA</b> náměstí Svobody 3/14, 795 01 Rýmařov Tel. 775 219 194; e-mail: info@petr-vala.cz IČ: 081 90 291; DIČ: CZ 8211145844 www.PETR-VALA.cz