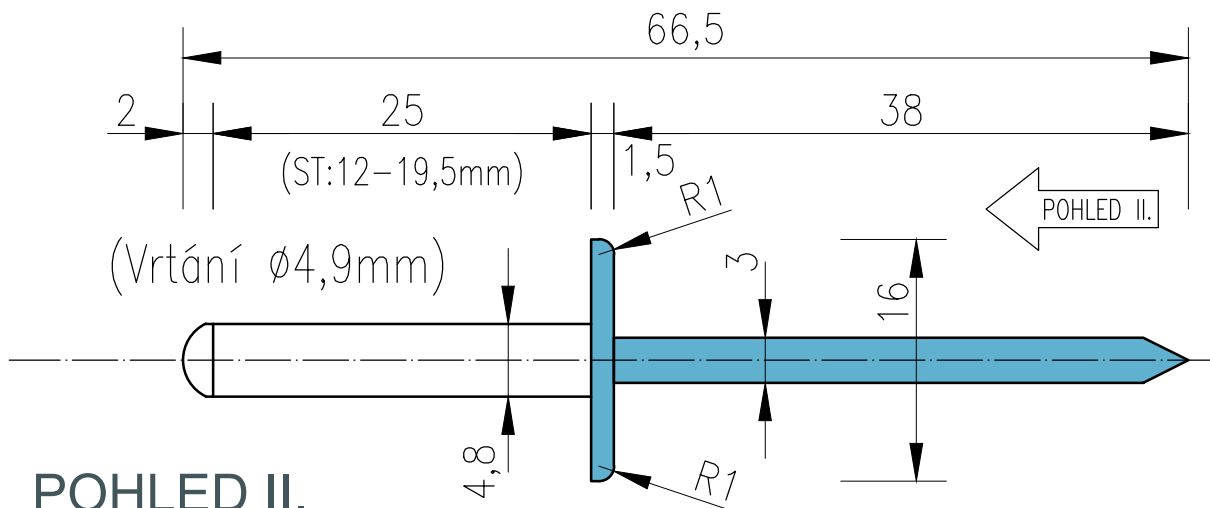


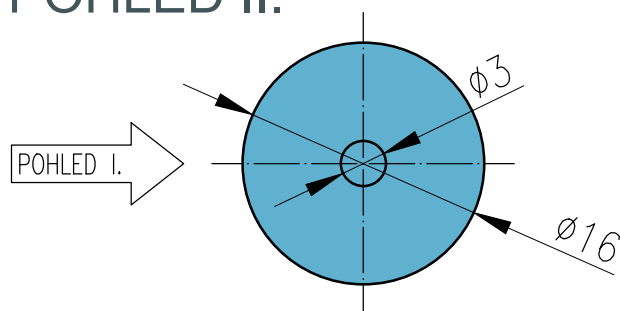
FASÁDNÍ TRHACÍ NÝT Ø4,8x25MM; BARVENÝ;

PRODUKTOVÝ LIST (Kód: 06YPL-TNF25-0000)

POHLED I.

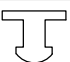


POHLED II.



Barveno: KOMAXIT
v odstínu RAL

LEGENDA MATERIÁLU

 03ZTNF25-0000	FASÁDNÍ TRHACÍ NÝT Ø4,8x25MM; MATERIÁL: ALU/A2; HLAVA 16MM; VÍCESVĚRNÝ; Lambda = 50 (TRN) / 200 W/m.K
	SVĚRNÁ TLOUŠŤKA (ST): 12-19,5MM (OTEVŘENÝ); VRTÁNÍ 4,9MM; POVRCHOVÁ ÚPRAVA: KOMAXIT V ODSŤÍNU RAL

Nýt pro barvení: BRALO ALU/INOX VÍCESVĚRNÝ 4,8x25mm; Kód: 01109004825

- TISK 31.08.2022

Měřítko	M 2 : 1	FASÁDNÍ TRHACÍ NÝT Ø4,8x25MM; BARVENÝ;	
Strana TNF25 0000	Datum 1.v. Vypracoval Kontroloval Schválil	18.12.2021 Petr Vala	PETR VALA náměstí Svobody 3/14; 795 01 Rýmařov; www.PETR-VALA.cz Tel.: 775 219 194; Email: info@petr-vala.cz
		Petr VALA náměstí Svobody 3/14, 795 01 Rýmařov Tel. 775 219 194; e-mail: info@petr-vala.cz IČ: 081 90 291; DIČ: CZ 8211145844 www.PETR-VALA.cz	